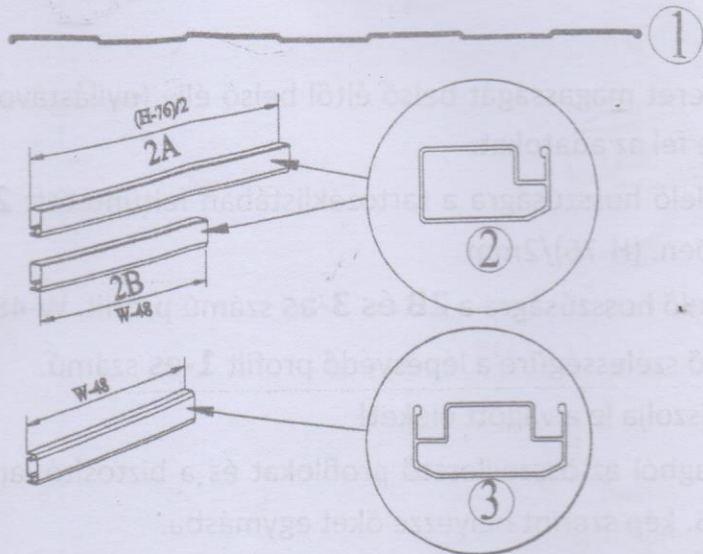
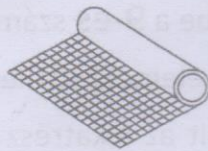


# TARTOZÉKLISTA

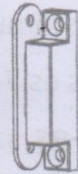
8911453 rovarháló alu. kerettel 120 x 240 cm ablakra fehér



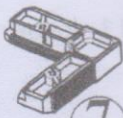
4



5



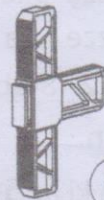
6x2



7x4



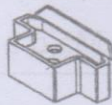
8x12



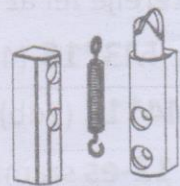
9x2



10x2



11x2



12x3

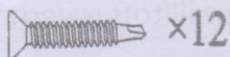


13x1



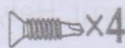
14x1

M4\*25mm



x12

M3\*10



x4

M3\*16



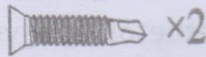
x8

Ø4\*12mm



x12

M4\*12



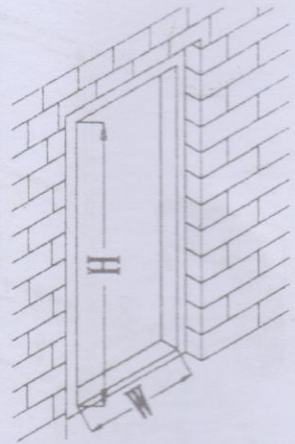
x2

# SZERELÉSI ÚTMUTATÓ

8911453 - Rovarháló alu. kerettel 120 x 240 cm ajtóra fehér

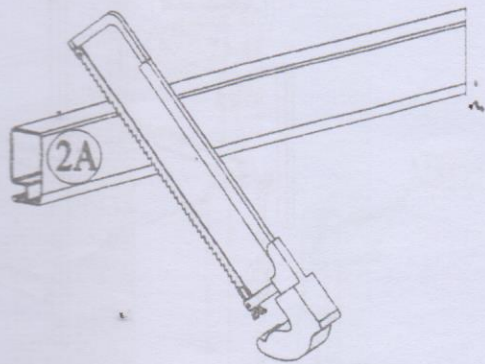
1. Mérje le az ajtókeret magasságát belső éltől belső élig (nyílástávolság), ahogy az 1. kép mutatja. Jegyezze fel az adatokat.
2. Vágja le a megfelelő hosszúságra a tartozéklistában feltüntetett **2A** idomot (2 db) a 2. képnek megfelelően. (H-76)/2mm
3. Vágja le a megfelelő hosszúságra a **2B és 3-as** számú profilt. W-48 mm
4. Vágja le megfelelő szélességűre a lépésvédő profilt **1-es** számú.  
Fémreszelővel csiszolja le a vágott éleket!
5. Vegye ki a csomagból az összeillesztő profilokat és a biztosító lamellákat (**7, 8, 9, 10** számú). Majd az 5. kép szerint helyezze őket egymásba.
6. A 6. képen látott **2B** profil végeibe helyezze a **7-es** számú összeillesztő profilokat. (2db)
7. **3-as** számú profil végébe helyezze be a **9-es** számú (2db) összeillesztő profilokat.
8. A 6-os és 7-es pontban összeállított elemekhez illesszük a **2A** idomokat (2db).
9. A **11-es** számú (2db) illesztő profilt az alkatrész ábra szerinti **M3\*16** (4db) csavarral rögzítse vízszintesen a **3-as** számú profilhoz.
10. **7-es** számú profilt illessze fel a **8-as** számú biztosító lamellákkal a 10-es kép szerint és helyezze őket a **2B** profilra. Ezek után a **2A** profil két végéhez illessze és nyomással helyezze rá a már összeállított ajtókeretre.
11. **Ø4\*12** (8 db) csavarral szerelje fel az **1-es** számú lépésvédő profilt a 11. képen látható módon.
12. Hajtsa ki az **5-ös** számú rovarhálót és a már összeállított, vízszintbe helyezett ajtókeretre, majd a **4-es** számú gumiszalagot préselje bele a keretbe úgy, hogy a háló közöttük legyen.
13. Szerelje fel az ajtókeretre a **6-os** számú (2db) mágneszárat a 13. képen látható helyekre az **M3\*16** (4 db) csavar segítségével. Majd a **14-es** számú fogantyút is szerelje fel az **M4\*12** (2db) csavarral.
14. A **12-es** számú zsanérokat (3db) szerelje össze a 14. képen látott módon úgy, hogy a rugó megfeszített állapotban legyen az összeszereléskor.
15. Az **M4\*25** (12 db) csavarral rögzítse az előző pontba összeszerelt elemeket a 15. kép szerint. Majd a **13-as** számú nyitó fogantyút szerelje fel az **M4\*12** (2db) csavar segítségével.
16. **M3\*10** (4 db) csavarral rögzítse a **12-os** számú ajtózsánér keret felőli részét az ajtókeretre, amelyre a rovarháló ajtó kerül. Helyezze fel a már összeállított rovarháló ajtót a zsanérok összeillesztésével.
17. **Az utolsó ábrán szemléltetjük az összeillesztendő (a kiemelt számozású) elemeket, ennek segítségével nyomon követhetők az egyes fázisok összekapcsolása.**

1

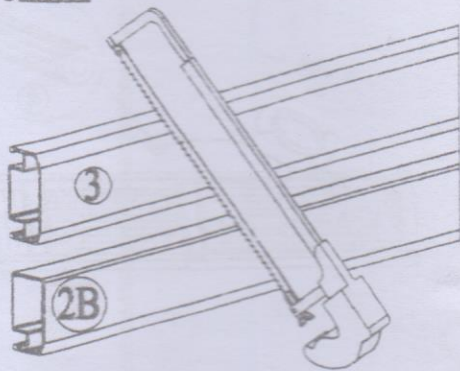


2

(H-76)/2 mm

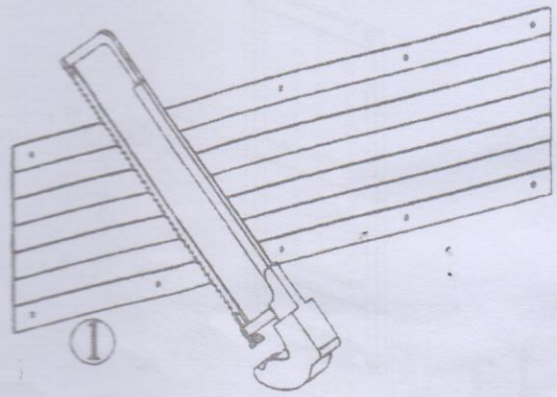


W-48mm



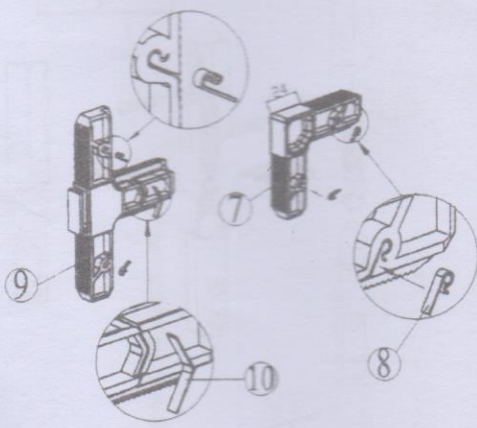
3

W

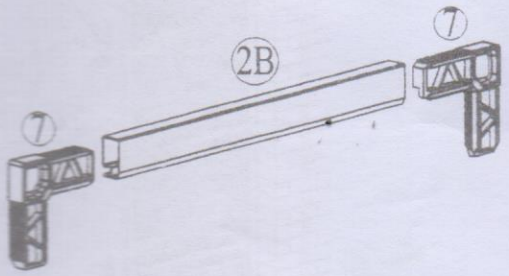


4

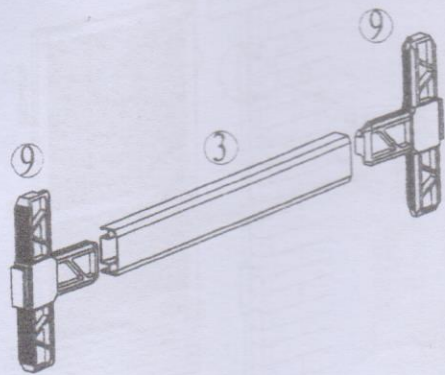
5



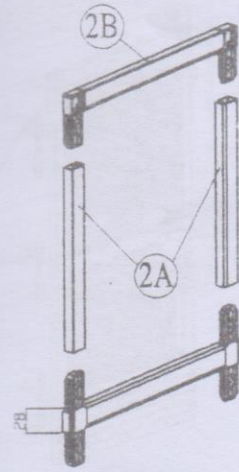
6



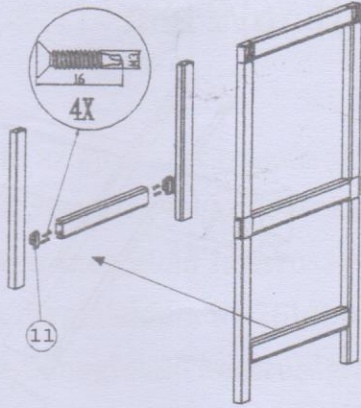
7



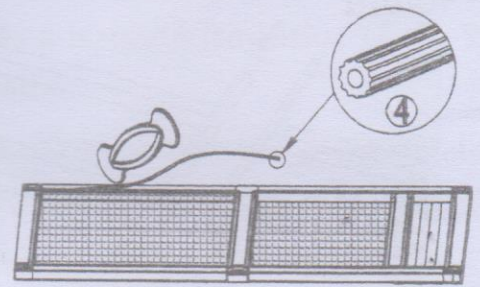
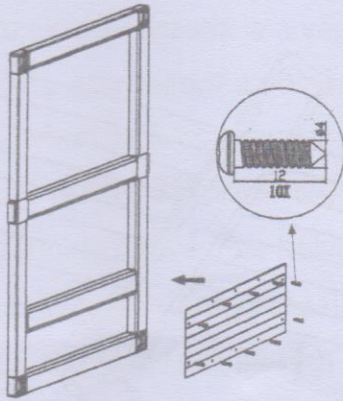
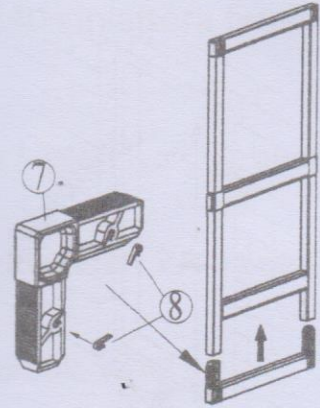
8



9



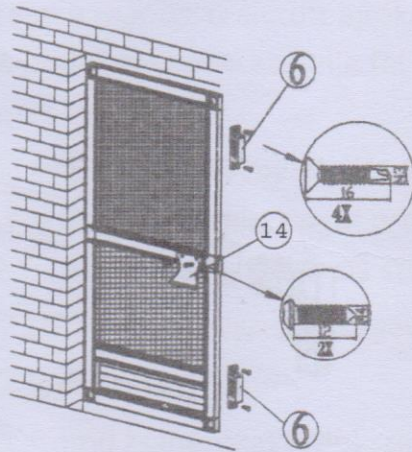
10



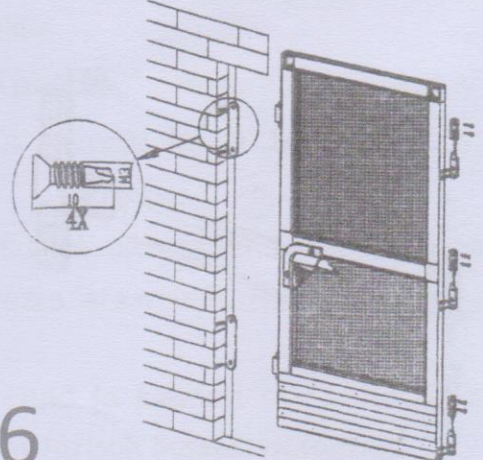
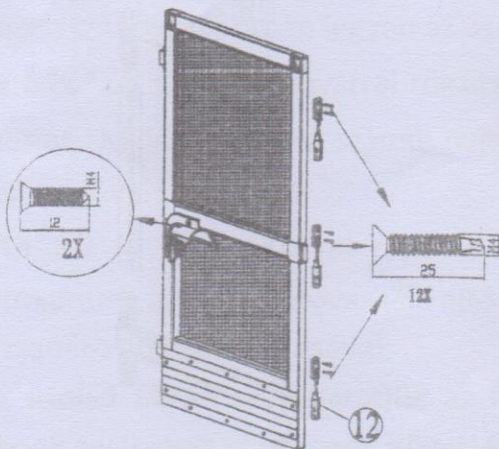
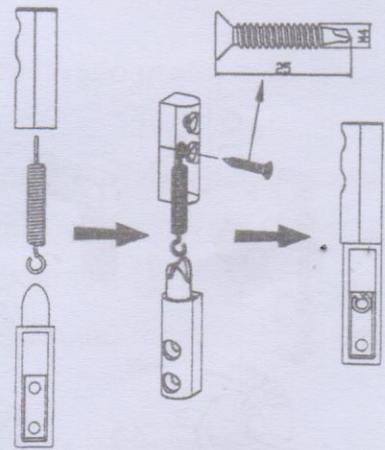
11

12

13



14



15

16

